

Манометры дифференциального давления PN 100, с двойной мембраной DS 100-150 мм



PED 2014/68/UE ATEX 2014/34/UE

Эти манометры предназначены для измерения степени загрязнения фильтров, падения давления, разности скоростей потоков и, в общем случае, разности давлений в одном или разных контурах. Измерительный элемент состоит из двух мембран, перемещающихся в одном направлении. В этом случае стрелка показывает только разность между двумя давлениями, соответствующими входящему и исходящему контурам давления.

2.16.1 - Стандартная модель

Класс точности: 2,5 согласно стандарта EN 837.

Амплитуда шкалы: 180°.

Статическое давление: 100 бар максимум.

Диапазон температур окружающей среды: -40...+65 °C

Температура измеряемой среды: +150 °C.

Степень защиты: IP55 согласно EN 60529/МЭК 529.

Материал штуцеров: нержавеющая сталь AISI 316L.

Чувствительный элемент: двойная мембрана из нерж. ст. AISI 316L / DURATHERM.

Уплотнения: VITON и PTFE.

Корпус: нержавеющая сталь.

Кольцо: полированная нержавеющая сталь, байонетное крепление

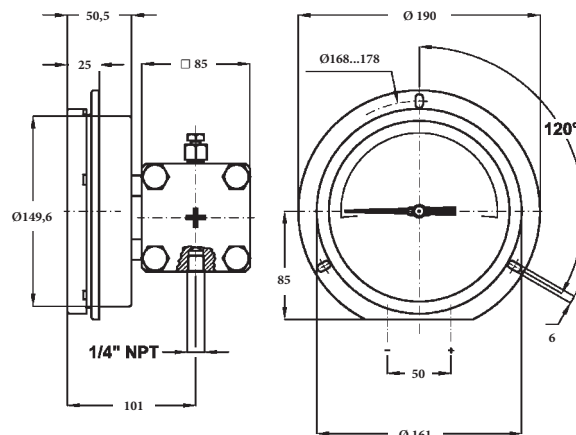
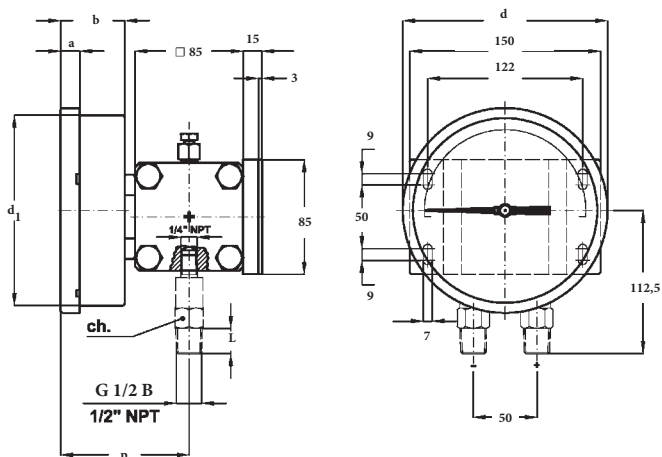
Окно: закаленное стекло.

Механизм: нержавеющая сталь.

Циферблат: алюминиевый, белого цвета с черными надписями

Стрелка: алюминиевая, регулируемая микрометрическим винтом, черного цвета.

ДИАПАЗОНЫ	mbar	mmH2O	bar	kPa	psi
0...0,4			♦		
0...0,6			♦		
0...1			♦		
0...1,6			♦		
0...2,5			♦		
0...4			♦		♦
0...6			♦		♦
0...10			♦		♦
0...15					♦
0...30					♦
0...40				♦	♦
0...60				♦	♦
0...100				♦	♦
0...160				♦	♦
0...200					♦
0...250				♦	♦
0...300					♦
0...400	♦			♦	
0...600	♦			♦	
0...1000	♦			♦	
0...1600	♦				
0...4000		♦			
0...6000		♦			
0...10000		♦			



Нижнее присоединение (код заказа **A**), с задним фланцем (код опции **C**): 100-150 мм

Нижнее присоединение (код заказа **A**), с передним фланцем код опции **F**: DS 100 мм; код опции **E**: DS 150 мм

Размеры : мм

Монтаж	DS	F	a	b	d	d ₁	p	L	ch	Вес (кг)
На стене	E 100	41M G 1/2 A	13	48,5	110,5	101	98,5	20	22	4,86
На стене	G 150		15	50,5	161	149,5	101	20	22	5,35
В панели	G 150	43M 1/2-14 NPT	25,5	50,5	161	149,5	101	20	22	5,15

OPTIONS

C - Задний фланец	P02 - Подготовка для кислорода (5)
F - Передний фланец для манометра DN 100	R10 - Заполнение глицерином. Темп. окр. среды +15...+65°C (8)
E - Передний фланец для манометра DN 150	R11 - Заполнение силиконовым маслом. Темп. окр. среды -40...+65°C (6) (8)
C40 - Корпус и кольцо из нерж. стали AISI 316	S31 - Монтажная скоба для 2" трубы
E30 - Версия согласно NACE MR0175 (ISO 15156) (2)	T01 - Тропическое исполнение (8)
E65 - Степень защиты IP65 (3) (8)	T32 - Окно из травмобезопасного стекла (8)
L22 - Указатель максимума IP65 (4)	2G9 - Взрывобезопасная версия ATEX II 2G с (8) (9)
M23 - Мембраны из MONEL 400	2D9 - Взрывобезопасная версия ATEX II 2GD с (8) (9)
Механические электрические контакты (1)	054 - Interasse "I" = 54 mm

(1) Коды заказа, описания и схемы см. спецификации MN14.

(2) Только для диапазонов ≥ 1 бар. Заказывается с мембранами из MONEL 400.

(3) Заказывается с пластиковым окном.

(4) Только для диапазонов ≥ 1 бар.

(5) Заполнение фторсодержащей жидкостью

(6) Уплотнение окна и пробка вентиляции: VITON

(8) Не изготавливается с электрическими контактами

(9) Конструктивные детали см. спецификации для исполнения ATEX

КОДЫ ЗАКАЗА

Раздел / Модель / Корпус / Подключение / Диаметр / Специальная версия / Диапазон / Присоединение к процессу / Опции

2 16 1 A E G --- 41M - G 1/2 A M C, E
43M - 1/2" NPT M C40...054
23F - 1/4" NPT F